

# Verschraubungen Rohr Fittings

Kunststoff POM Nylon PP Serie PVDF



System Fit-Lok

GMR Gross-Mess-Regeltechnik  
Talstr. 50 D- 98544 Zella-Mehlis  
Tel: +49 (0) 3682 - 49099 • Fax: -49093

[www.mess-regel.de](http://www.mess-regel.de) e-Mail: [info@mess-regel.de](mailto:info@mess-regel.de)

## Gerade Einschraubverbindung mit Tülle

## Male Connector with spout

BSPB Parallel Gewinde Gewinde/RP



Beispiel TEF46850088

D: 19.3 mm d: 9.2 mm  
 L: 39 mm R: 1/2"  
 SW: 14 mm SW1: 22 mm  
 C: 12 mm

Material: GlassFiberGefülltesPolypropylene.  
 Mit integriertem Schlauchnippel.

Farb code BlauGriffring=mm  
 Gelber Griffring=Zoll,inch  
 Grau Griffring=NPT

Arbeitsdruck: Bis zu 14 BAR (200 psi) bei 20°C  
 Temperatur: -20°C + 90°C (Appli Katalogion)

OPTIONAL in PVDF



Kat Nummer	Rohr AD	Gew. BSPT	mmSW	Sw1 mm	Farbe
TEF46846028	6 mm	1/8"	14	13	Blue
TEF46846048	6 mm	1/4"	14	15	
TEF46846088	6 mm	1/2"	14	13	
TEF46846128	6 mm	3/4"	14	15	
TEF46848028	8 mm	1/8"	14	13	
TEF46848048	8 mm	1/4"	14	15	
TEF46848068	8 mm	3/8"	14	14	
TEF46848088	8 mm	1/2"	14	14	
TEF46848128	8 mm	3/4"	14	14	
TEF46850048	10 mm	1/4"	17	14.5	
TEF46850068	10 mm	3/8"	17	17.5	
TEF46850088	10 mm	1/2"	17	22	
TEF46850128	10 mm	3/4"	17	22	
TEF46852048	12 mm	1/4"	19	17	
TEF46852068	12 mm	3/8"	19	18	
TEF46852088	12 mm	1/2"	19	22	
TEF46848022	8 mm	1/8"	14	13	Black

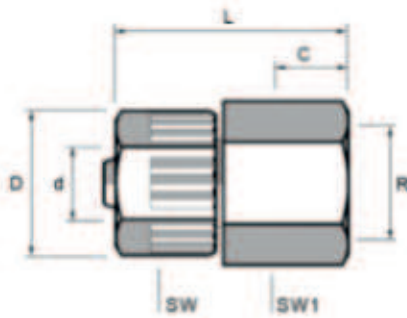
CAT . Nr.	T ube AD.	Gewinde BSPT	mmSW	SW1 mm	Farbe
TEF46804028	1/4"	1/8"	14	14	White
TEF46804048	1/4"	1/4"	14	14	
TEF46804088	1/4"	1/2"	14	14	
TEF46804128	1/4"	3/4"	14	14	
TEF46805028	5/16"	1/8"	14	13	
TEF46805048	5/16"	1/4"	14	15	
TEF46805068	5/16"	3/8"	14	13	
TEF46806048	3/8"	1/4"	17	14.5	
TEF46806068	3/8"	3/8"	17	17.5	
TEF46806088	3/8"	1/2"	17	22	
TEF46806128	3/8"	3/4"	17	27	
TEF46808048	1/2"	1/4"	19	17	
TEF46808068	1/2"	3/8"	19	18	
TEF46808088	1/2"	1/2"	19	22	

CAT . Nr	Rohr AD.	Gewinde NPT	SW mm	SW1 mm	Farbe
TEF46804023	1/4"	1/8"	14	13	Grey
TEF46804043	1/4"	1/4"	14	15	
TEF46804083	1/4"	1/2"	14	13	
TEF46804123	1/4"	3/4"	14	15	
TEF46805023	5/16"	1/8"	14	18	
TEF46805043	5/16"	1/4"	14	15	
TEF46805103	5/16"	3/8"	14	14	
TEF46805123	5/16"	3/4"	14	14	
TEF46806043	3/8"	1/4"	17	14.5	
TEF46806063	3/8"	3/8"	17	17.5	
TEF46806083	3/8"	1/2"	17	22	
TEF46806123	3/8"	3/4"	17	27	
TEF46808043	1/2"	1/4"	19	17	
TEF46808063	1/2"	3/8"	19	18	
TEF46808083	1/2"	1/2"	19	22	

Über das Rohr (Schlauch) wird die Mutter geschoben das Rohr auf die Tülle der Verschraubung gesteckt die Mutter mittels Griffring festdrehen bis der Schlauch auf dem Nippel befestigt ist.

## Gerade Aufschraubverbindung mit Tülle

## Female Connector with spout BSP Parallel Gewinde(RP)



C: 13.8 mm  
D: 19.3 mm  
d: 9.2 mm  
L: 35.5 mm  
R: 1/2"  
SW: 17 mm  
SW1: 26 mm

Beispiel: TEF46606088 Mit integriertem Schlauchnippel.

OPTIONAL in PVDF



Kat Nr.	Rohr A.D	Gew. BSPT	Gew. mm	SW mm	SW1 mm	Farbe
TEF46646028	6 mm	1/8"		14	14	
TEF46646048	6 mm	1/4"		14	17	
TEF46648028	8 mm	1/8"		14	14	
TEF46648048	8 mm	1/4"		14	17	
TEF46648548	8 mm		M14x1.5	14	17	
TEF46648068	8 mm	3/8"		14	22	
TEF46648088	8 mm	1/2"		14	26	
TEF46650048	10 mm	1/4"		17	17	
TEF46650068	10 mm	3/8"		17	22	
TEF46650088	10 mm	1/2"		17	26	

Katalog Nr.	Rohr A.D.	Gewinde BSPT	SW mm	SW1 mm	Farbe
TEF46604028	1/4"	1/8"	14	14	
TEF46604048	1/4"	1/4"	14	17	
TEF46605028	5/16"	1/8"	14	14	
TEF46605048	5/16"	1/4"	14	17	
TEF46605068	5/16"	3/8"	14	22	
TEF46605088	5/16"	1/2"	14	26	
TEF46606048	3/8"	1/4"	17	17	
TEF46606068	3/8"	3/8"	17	22	
TEF46606088	3/8"	1/2"	17	26	

Katalog Nr.	Rohr A.D.	Gewinde NPT	SW mm	SW1 mm	Farbe
TEF46606043	3/8"	1/4"	17	17	
TEF46606063	3/8"	3/8"	17	22	
TEF46606083	3/8"	1/2"	17	26	

## Winkelschlauchaufschraubverbindung mit Tülle

## Female Elbow with spout BSPParalle IGewinde(RP)



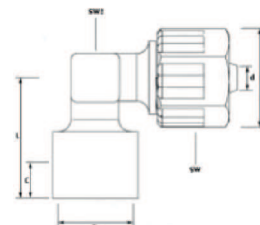
Material: Glass Fiber Gefülltes Polypropylene.  
 Farb code: Blau Griffing = mm  
 Gelber Griffing = Zoll ,inch  
 Grau Griffing = NPT

Arbeitsdruck: Bis zu 14 BAR (200 psi) bei 20°C.  
 Temperatur: -20°C + 90°C ( AppliKatalogion)

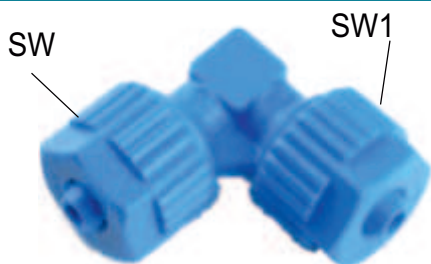
Über das Rohr wird die Mutter geschoben das Rohr auf die Tülle der Verschraubung gesteckt die Mutter mittels Griffing festdrehen bis das Rohr befestigt ist.

SW: 14 mm  
 SW1: 9 mm  
 D: 16 mm  
 d: 7.2 mm  
 L: 22.5 mm  
 C: 12.3 mm  
 R: 1/4"

Beispiel TEF

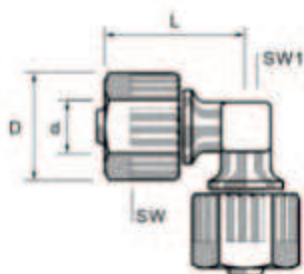


## Winkelschlauchverbindung mit Tülle



Material: Glass Fiber Gefülltes Polypropylene.  
 Farb code: Blau Griffing = mm  
 Gelber Griffing = Zoll ,inch  
 Grau Griffing = NPT

Arbeitsdruck: Bis zu 14 BAR (200 psi) bei 20°C.  
 Temperatur: -20°C + 90°C ( AppliKatalogion)



Beispiel: Winkel 1/2"  
 Für Schlauch 1/2" mit 12,7mm Außen  
 und 9,55 mm innen

D: 21.5 mm  
 d: 12 mm  
 SW: 19 mm  
 SW1: 15 mm

Über das Rohr wird die Mutter geschoben  
 das Rohr auf die Tülle der Verschraubung gest  
 die Mutter mittels Griffing festdrehen bis das Rohr befestigt ist

OPTIONAL in PVDF



## Union Elbow with spout

## BSP Parallel Gewin

Kat. .Nr.	Schlauch A.D	Swmm	SW1mm	Farbe
TEF46546008	6 mm	14	8	
TEF46548008	8 mm	14	8	
TEF46552008	12 mm	19	15	

Kat. .Nr.	Schlauch A.D	Swmm	SW1mm	Farbe
TEF46504008	1/4"	14	8	
TEF46505008	5/16"	14	8	
TEF46508008	1/2"	19	15	
TEF46508002	1/2"	19	15	

Kat. .Nr.	Schlauch A.D	Swmm	SW1mm	Farbe
TEF46504003	1/4"	14	8	
TEF46505003	5/16"	14	8	
TEF46508003	1/2"	19	15	
TEF46508003	1/2"	19	15	

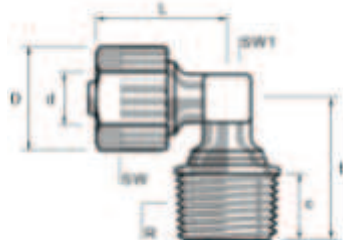
## Winkelschlauchanschluss mit Tülle

## Male Elbow with spout BSP Parallel Gewinde(F



Material: Glass Fiber Gefülltes Polypropylene.  
 Farb code: Blau Griffing = mm  
 Gelber Griffing = Zoll ,inch  
 Grau Griffing = NPT

Schwarze Ausführung 1/2"  
 Arbeitsdruck: Bis zu 14 BAR (200 psi) bei 20°C.  
 Temperatur: -20°C + 90°C ( AppliKatalogion)



b: 28.5 mm  
 C: 13 mm  
 D: 21.5 mm  
 d: 12 mm  
 L: 33 mm  
 R: 1/2"  
 SW: 19 mm  
 SW1: 15 mm

Beispiel: Winkel 1/2"  
 Für Schlauch 1/2"  
 mit 12,7mm Außen und 9,55 mm innen  
 Gewinde 1/2" BSPT  
 OPTIONAL in PVDF



KAT. Nr.	Schlauch A.D	Gew. BSPT	SWmm	SW1 mm	Farbe
TEF46946028	6 mm	1/8"	14	8	
TEF46946048	6 mm	1/4"	14	8	
TEF46948028	8 mm	1/8"	14	8	
TEF46948048	8 mm	1/4"	14	8	
TEF46948068	8 mm	3/8"	14	8	
TEF46952048	12 mm	1/4"	19	15	
TEF46952068	12 mm	3/8"	19	15	
TEF46952088	12 mm	1/2"	19	15	
TEF46946022	6 mm	1/8"	14	8	
TEF46948022	8 mm	1/8"	14	8	

KAT. Nr.	Schlauch A.D	Gew. BSPT	SWmm	SW1 mm	Farbe
TEF46904028	1/4"	1/8"	14	8	
TEF46904048	1/4"	1/4"	14	8	
TEF46905028	5/16"	1/8"	14	8	
TEF46905048	5/16"	1/4"	14	8	
TEF46905068	5/16"	3/8"	14	8	
TEF46908048	1/2"	1/4"	19	15	
TEF46908068	1/2"	3/8"	19	15	
TEF46908088	1/2"	1/2"	19	15	
TEF46908082	1/2"	1/2"	19	15	

KAT. Nr.	Schlauch A.D	Gew. NPT	SWmm	SW1 mm	Farbe
TEF46904023	1/4"	1/8"	14	8	
TEF46904043	1/4"	1/4"	14	8	
TEF46905023	5/16"	1/8"	14	8	
TEF46905043	5/16"	1/4"	14	8	

## T-Tülle Schlauchverbindung mit Gewinde

## male branchT connector

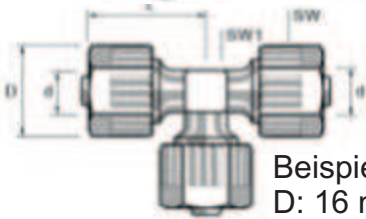
BSP Parallel Gewinde(RT) Leicht Konisch



SW



SW1



Beispiel TEF46446468  
 D: 16 mm d: 6.2 mm L: 23.3 mm  
 SW: 14 mm SW1: 9 mm

Material: Glass Fiber Gefülltes Polypropylene.

Farb code: Blau Griffing = mm

Gelber Griffing = Zoll ,inch

Grau Griffing = NPT



OPTIONAL in Teflon ,PVDF



Arbeitsdruck: Bis zu 14 BAR (200 psi) bei 20°C. Temperatur: -20°C + 90°C ( AppliKatalogion)

Über das Rohr wird die Mutter geschoben das Rohr

auf die Tülle der Verschraubung gesteckt die Mutter mittels Griffing festdrehen bis das Rohr befestigt ist.

Kat. Nu.	Rohr A.D.	Gewinde BSPT	SW mm	SW1 mm	Farbe
TEF47146028	6 mm	1/8"	14	8	Blue
TEF47146048	6 mm	1/4"	14	8	Blue
TEF47148028	8 mm	1/8"	14	8	Blue
TEF47148048	8 mm	1/4"	14	8	Blue
TEF47148068	8 mm	3/8"	14	8	Blue
TEF47152048	12 mm	1/4"	19	15	Blue
TEF47152068	12 mm	3/8"	19	15	Blue
TEF47152088	12 mm	1/2"	19	15	Blue
TEF47146042	6 mm	1/4"	14	8	Black
TEF47148022	8 mm	1/8"	14	8	Black
TEF47148042	8 mm	1/4"	14	8	Black

Kat. Nu.	Rohr A.D.	Gewinde BSPT	SW mm	SW1 mm	Farbe
TEF47104028	1/4"	1/8"	14	8	Blue/Yellow
TEF47104048	1/4"	1/4"	14	8	Blue/Yellow
TEF47105028	5/16"	1/8"	14	8	Blue/Yellow
TEF47105048	5/16"	1/4"	14	8	Blue/Yellow
TEF47105068	5/16"	3/8"	14	8	Blue/Yellow
TEF47108048	1/2"	1/4"	19	15	Blue/Yellow
TEF47108068	1/2"	3/8"	19	15	Blue/Yellow

Kat. Nu.	Rohr A.D.	Gewinde BSPT	SW mm	SW1 mm	Farbe
TEF47108063	1/2"	3/8"	19	15	Grey
TEF47108083	1/2"	1/2"	19	15	Grey
TEF47104023	1/4"	1/8"	14	8	Grey
TEF47104043	1/4"	1/4"	14	8	Grey
TEF47105023	5/16"	1/8"	14	8	Grey
TEF47105043	5/16"	1/4"	14	8	Grey

Kat. Nu.	Rohr A.D.	Gewinde	SW mm	SW1 mm	Farbe
TEF47346028	6 mm	1/8"	14	8	Blue
TEF47348048	8 mm	1/4"	14	8	Blue
TEF47304028	1/4"	1/8"	14	8	Blue/Yellow
TEF47305048	5/16"	1/4"	14	8	Blue/Yellow

Kat. Nu.	Rohr A.D.	SW mm	SW1 mm	Farbe
TEF46446468	6 mm	14	8	Blue
TEF46448488	8 mm	14	8	Blue
TEF46452528	12 mm	19	14	Blue

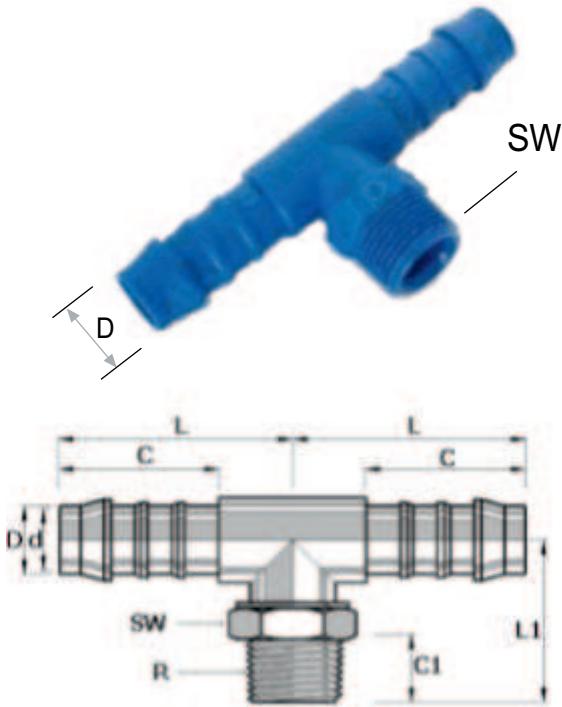
Kat. Nu.	Rohr A.D.	SW mm	SW1 mm	Farbe
TEF46404041	1/4"	14	8	Blue/Yellow
TEF46404048	1/4"	14	8	Blue/Yellow
TEF46405058	5/16"	14	8	Blue/Yellow
TEF46408088	1/2"	19	14	Blue/Yellow
TEF46404042	1/4"	14	8	Black
TEF46408082	1/2"	19	14	Black

Kat. Nu.	Rohr A.D.	SW mm	SW1 mm	Farbe
TEF46404043	1/4"	14	8	Grey
TEF46405053	5/16"	14	8	Grey
TEF46408083	1/2"	19	14	Grey

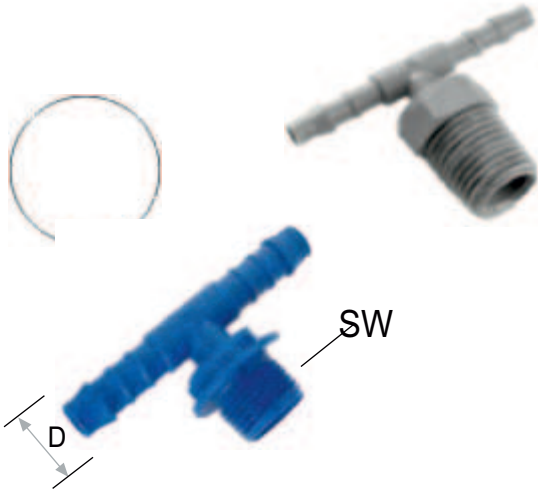
T-Tülle Schlauchverbindung mit Gewinde

spout male branch T connector

BSP Parallel Gewinde(RT)Leicht Konisch



Beispiel:TEF47144028  
 C: 21 mm C1: 8 mm D: 5 mm  
 d: 3.3 mm L: 25 mm L1:  
 19.5 mm SW: 11 mm



Material: Glass Fiber Gefülltes Polypropylene.  
 Farb code: Blau = mm  
 Grau=BSP Zoll,inch  
 Arbeitsdruck:Bis zu 14BAR(200psi) bei 20°C.  
 Temperatur:-20°C +90°C(je nach Applikation)

KAT. Nu	Schlauch I.D	Gewinde BSPT	SW mm	Farbe
TEF47144028	4 mm	1/8"	11	
TEF47144048	4 mm	1/4"	14	
TEF47145028	5 mm	1/8"	11	
TEF47145048	5 mm	1/4"	14	
TEF47146028	6 mm	1/8"	11	
TEF47146048	6 mm	1/4"	14	
TEF47146068	6 mm	3/8"	17	
TEF47146088	6 mm	1/2"	22	
TEF47148028	8 mm	1/8"	11	
TEF47148048	8 mm	1/4"	14	
TEF47148068	8 mm	3/8"	17	
TEF47148088	8 mm	1/2"	22	
TEF47150048	10 mm	1/4"	14	
TEF47150068	10 mm	3/8"	17	
TEF47150088	10 mm	1/2"	22	
TEF47150128	10 mm	3/4"	27	
TEF47152048	12 mm	1/4"	14	
TEF47152068	12 mm	3/8"	17	
TEF47152088	12 mm	1/2"	22	
TEF47152128	12 mm	3/4"	27	
TEF47154068	14 mm	3/8"	17	
TEF47154088	14 mm	1/2"	22	
TEF47154128	14 mm	3/4"	27	
TEF47156088	16 mm	1/2"	22	
TEF47156128	16 mm	3/4"	27	
TEF47159088	19 mm	1/2"	22	
TEF47159128	19 mm	3/4"	27	

KAT. Nu	Schlauch I.D	Gewinde BSPT	SW mm	Farbe
TEF57102023	5/32"	1/8"	11	
TEF57102043	5/32"	1/4"	14.5	
TEF57103023	3/16"	1/8"	11	
TEF57103043	3/16"	1/4"	14.5	
TEF57103083	3/16"	1/2"	24	
TEF57104023	1/4"	1/8"	11	
TEF57104043	1/4"	1/4"	14.5	
TEF57104063	1/4"	3/8"	18	
TEF57104083	1/4"	1/2"	24	
TEF57105023	5/16"	1/8"	11	
TEF57105043	5/16"	1/4"	14.5	
TEF57105063	5/16"	3/8"	18	
TEF57105083	5/16"	1/2"	24	
TEF57106043	3/8"	1/4"	14.5	
TEF57106063	3/8"	3/8"	18	
TEF57106083	3/8"	1/2"	24	
TEF57106123	3/8"	3/4"	27	
TEF57108043	1/2"	1/4"	14.5	
TEF57108063	1/2"	3/8"	18	
TEF57108083	1/2"	1/2"	24	
TEF57108123	1/2"	3/4"	27	
TEF57109063	9/16"	3/8"	18	
TEF57109083	9/16"	1/2"	24	
TEF57109123	9/16"	3/4"	27	
TEF57110083	5/8"	1/2"	24	
TEF57110123	5/8"	3/4"	27	
TEF57112083	3/4"	1/2"	24	
TEF57112123	3/4"	3/4"	27	

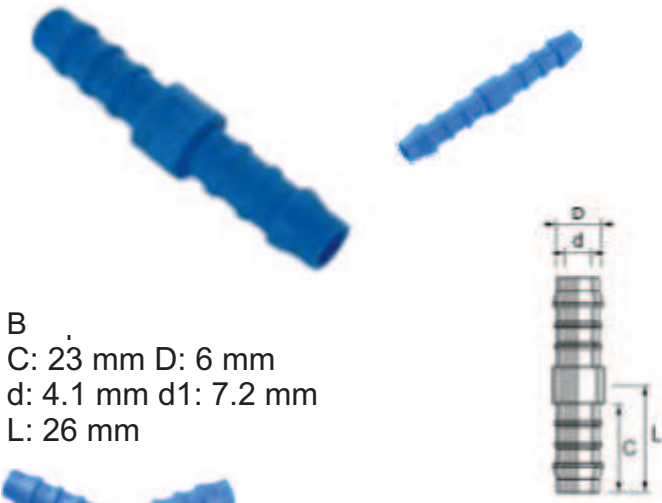


KAT. Nu	Schlauch I.D	Gewinde BSPT	SW mm	Farbe
TEF47150068	10 mm	3/8"	17	
TEF47150088	10 mm	1/2"	22	

OPTIONAL in PVDF

Tülle Schlauch-verbinder

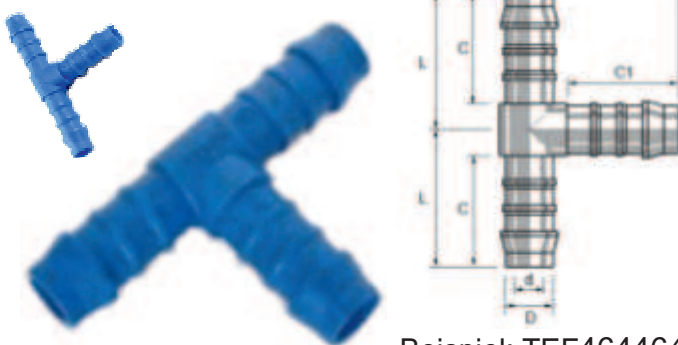
straight connector



Kat. Nu.	Schlauch I.D	Farbe
TEF46244008	4 mm	
TEF46245008	5 mm	
TEF46246008	6 mm	
TEF46248008	8 mm	
TEF46250008	10 mm	
TEF46252008	12 mm	
TEF46254008	14 mm	
TEF46256008	16 mm	
TEF46259008	19 mm	
TEF56202003	5/32"	
TEF56203003	3/16"	
TEF56204003	1/4"	
TEF56205003	5/16"	
TEF56206003	3/8"	
TEF56208003	1/2"	
TEF56209003	9/16"	
TEF56210003	5/8"	
TEF56211003	11/16"	
TEF56212003	3/4"	

Kat. Nu.	Schlauch I.D	Farbe
TEF46344448	4 mm	
TEF46346468	6 mm	
TEF46348488	8 mm	
TEF46350508	10 mm	
TEF46357578	17 mm	
TEF56302023	5/32"	
TEF56304043	1/4"	
TEF56305053	5/16"	
TEF56306063	3/8"	
TEF56311113	11/16"	

Beispiel: TEF 46346468  
C: 23.5 mm D: 6 mm  
d: 7.2 mm L: 48.65 mm



Beispiel: TEF46446468  
C: 23 mm C1: 23 mm  
D: 6 mm d: 7.2 mm  
L: 27.5 mm L1: 29 mm

Material: Nylon 6/6  
Farb code: Blau Griffiring = mm  
Gelber Griffiring = Zoll ,inch  
Grau Griffiring = NPT

Arbeitsdruck: Bis zu 14 BAR (200 psi) bei 20°C.  
Temperatur: -20°C + 90°C ( AppliKatalogion)

Das Rohr auf die Tülle der Verschraubung stecken  
, wird mit einem Schlauchschelle befestigt

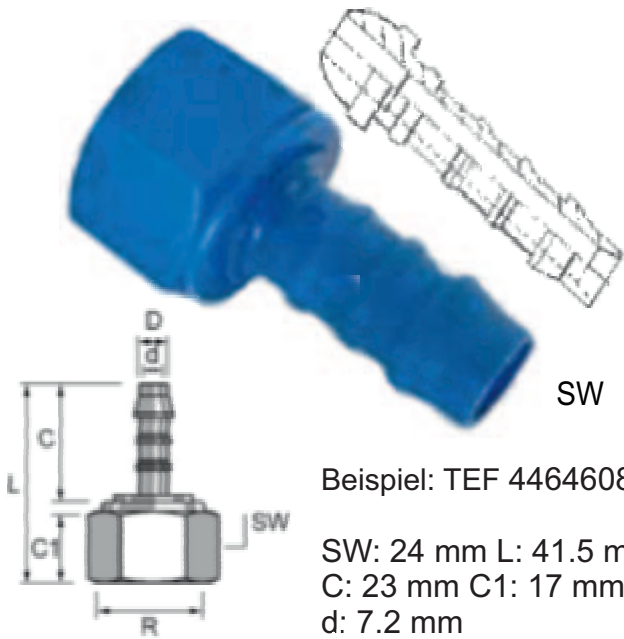
Kat. Nu.	Schlauch I.D	Farbe
TEF46444448	4 mm	
TEF46445458	5 mm	
TEF46446468	6 mm	
TEF46448488	8 mm	
TEF46450508	10 mm	
TEF46452528	12 mm	
TEF46454548	14 mm	
TEF46456568	16 mm	
TEF46459598	19 mm	
TEF56402023	5/32"	
TEF56403033	3/16"	
TEF56404043	1/4"	
TEF56405053	5/16"	
TEF56406063	3/8"	
TEF56408083	1/2"	
TEF56409093	9/16"	
TEF56410103	5/8"	
TEF56412123	3/4"	

OPTIONAL in PVDF

## Tülle Aufschrauber drehbar konus

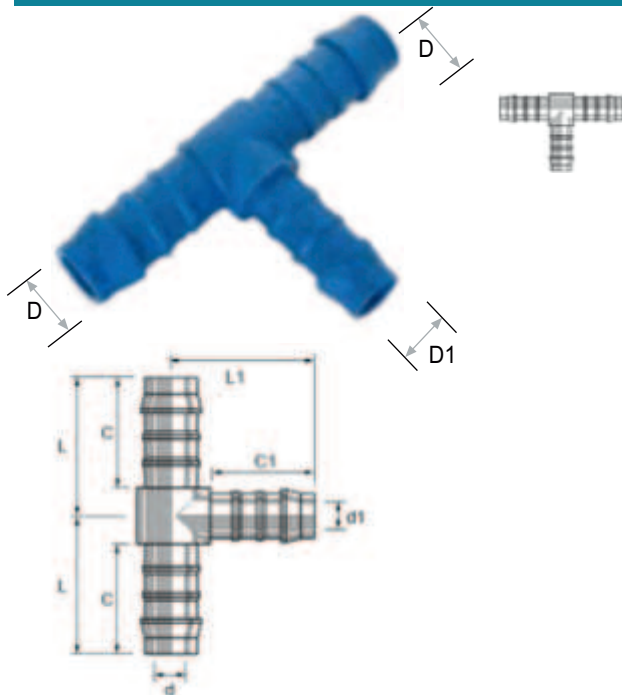
female swivel straightconnector - conical seat

BSP Parallel Gewinde(RP) Parrallel G



Kat. Nu.	Schlauch I.D	Gewinde BSP	SW mm	Colour
TEF44644028	4 mm	1/8"	13	
TEF44645028	5 mm	1/8"	13	
TEF44644048	4 mm	1/4"	16	
TEF44645048	5 mm	1/4"	16	
TEF44646048	6 mm	1/4"	16	
TEF44648048	8 mm	1/4"	16	
TEF44645068	5 mm	3/8"	20	
TEF44646068	6 mm	3/8"	20	
TEF44648068	8 mm	3/8"	20	
TEF44650068	10 mm	3/8"	20	
TEF44646088	6 mm	1/2"	24	
TEF44648088	8 mm	1/2"	24	
TEF44650088	10 mm	1/2"	24	
TEF44652088	12 mm	1/2"	24	
TEF44654088	14 mm	1/2"	24	
TEF44648128	8 mm	3/4"	30	
TEF44650128	10 mm	3/4"	30	
TEF44652128	12 mm	3/4"	30	
TEF44654128	14 mm	3/4"	30	
TEF44656128	16 mm	3/4"	30	
TEF44659128	19 mm	3/4"	30	
TEF44648042	8 mm	1/4"	16	
TEF44650062	10 mm	3/8"	20	
TEF44652082	12 mm	1/2"	24	

## Tülle T Stück Reduziert



Kat. Nu.	D Schlauch I.D	D1 Schlauch I.D	Farbe
TEF47245448	5 mm	4 mm	
TEF47246458	6 mm	5 mm	
TEF47248468	8 mm	6 mm	
TEF47250488	10 mm	8 mm	
TEF47252508	12 mm	10 mm	
TEF47254528	14 mm	12 mm	
TEF47256548	16 mm	14 mm	
TEF47259568	19 mm	16 mm	
TEF57203023	3/16"	5/32"	
TEF57204033	1/4"	3/16"	
TEF57205043	5/16"	1/4"	
TEF57206053	3/8"	5/16"	
TEF57208063	1/2"	3/8"	
TEF57209083	9/16"	1/2"	
TEF57210093	5/8"	9/16"	
TEF57212103	3/4"	5/8"	

Material: Nylon 6/6

Farb code: Blau Griffing = mm

Gelber Griffing = Zoll ,inch

Grau Griffing = NPT

Arbeitsdruck: Bis zu 14 BAR (200 psi) bei 20°C.

Temperatur: -20°C + 90°C ( AppliKatalogion)

Beispiel: TEF 47246458

C: 23 mm C1: 21 mm

D: 6 mm d: 7.2 mm

D1: 5 mm L: 27.5 mm

L1: 27 mm



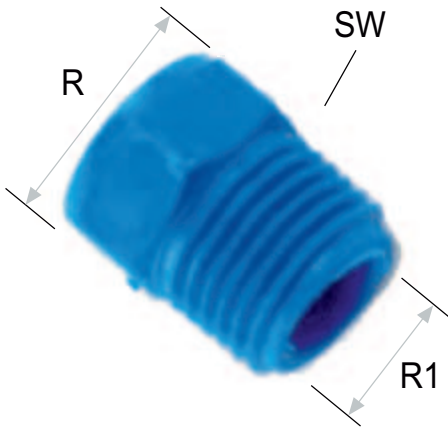
das Rohr auf die Tülle der Verschraubung gesteckt  
wird mit einem Schlauchschelle befestigt

OPTIONAL in PVDF

## Gerade Muffenreduzierung

## Female Male reducer

## BSPT Parallel Gewinde

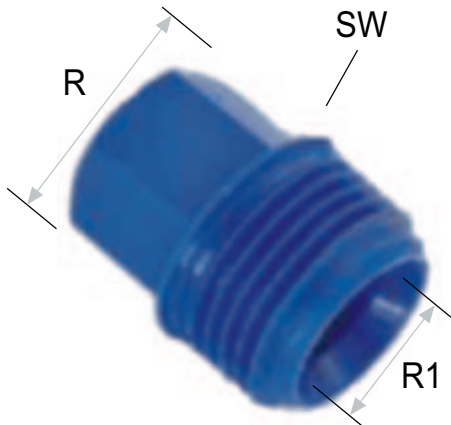


Katalog Nr.	R Gewinde	BSPT R1 Gewinde	BSPT	SW	Farbe
TEF11004028	1/4"	1/8"	14		Blau
TEF11006028	3/8"	1/8"	17		Blau
TEF11006048	3/8"	1/4"	17		Blau
TEF11008028	1/2"	1/8"	22		Blau
TEF11008048	1/2"	1/4"	22		Blau
TEF11008068	1/2"	3/8"	22		Blau
TEF110TEF48	3/4"	1/4"	27		Blau
TEF110TEF68	3/4"	3/8"	27		Blau
TEF110TEF88	3/4"	1/2"	27		Blau

Katalog Nr.	R Gewinde	NPT R1 Gewinde	NPT SW mm	Farbe
TEF21004023	1/4"	1/8"	14	Grau
TEF21006023	3/8"	1/8"	18.5	Grau
TEF21006043	3/8"	1/4"	18.5	Grau
TEF21008023	1/2"	1/8"	24	Grau
TEF21008043	1/2"	1/4"	24	Grau
TEF21008063	1/2"	3/8"	24	Grau
TEF210TEF43	3/4"	1/4"	29	Grau
TEF210TEF63	3/4"	3/8"	29	Grau
TEF210TEF83	3/4"	1/2"	29	Grau

BSPT Konisch R=Rohr DIN 2999 (ISO 7/1)  
Rp-R BS 21 (BSP-BSPT Flankenwinkel 55°)

## Gerade Muffen Aaptorreduzierv Verbindung



Katalog Nr.	R Gewinde	BSPT R1 Gewinde	BSPT	SW	Farbe
TEFE202028	1/8"	1/8"	14		Blau
TEFE202048	1/8"	1/4"	14		Blau
TEFE202068	1/8"	3/8"	14		Blau
TEFE202088	1/8"	1/2"	14		Blau
TEFE204028	1/4"	1/8"	17		Blau
TEFE204048	1/4"	1/4"	17		Blau
TEFE204068	1/4"	3/8"	17		Blau
TEFE204088	1/4"	1/2"	17		Blau
TEFE206028	3/8"	1/8"	22		Blau
TEFE206048	3/8"	1/4"	33		Blau
TEFE206068	3/8"	3/8"	22		Blau
TEFE206088	3/8"	1/2"	22		Blau
TEFE208028	1/2"	1/8"	26		Blau
TEFE208048	1/2"	1/4"	26		Blau
TEFE208068	1/2"	3/8"	26		Blau
TEFE208088	1/2"	1/2"	26		Blau

Katalog Nr.	R Gewinde	NPT R1 Gewinde	NPT SW mm	Farbe
TEF22002023	1/8"	1/8"	14	Grau
TEF22002043	1/8"	1/4"	14	Grau
TEF22002063	1/8"	3/8"	14	Grau
TEF22002083	1/8"	1/2"	14	Grau
TEF22004023	1/4"	1/8"	17	Grau
TEF22004043	1/4"	1/4"	17	Grau
TEF22004063	1/4"	3/8"	17	Grau
TEF22004083	1/4"	1/2"	17	Grau
TEF22006023	3/8"	1/8"	22	Grau
TEF22006043	3/8"	1/4"	22	Grau
TEF22006063	3/8"	3/8"	22	Grau
TEF22006083	3/8"	1/2"	22	Grau
TEF22008023	1/2"	1/8"	26	Grau
TEF22008043	1/2"	1/4"	26	Grau
TEF22008063	1/2"	3/8"	26	Grau
TEF22008083	1/2"	1/2"	26	Grau

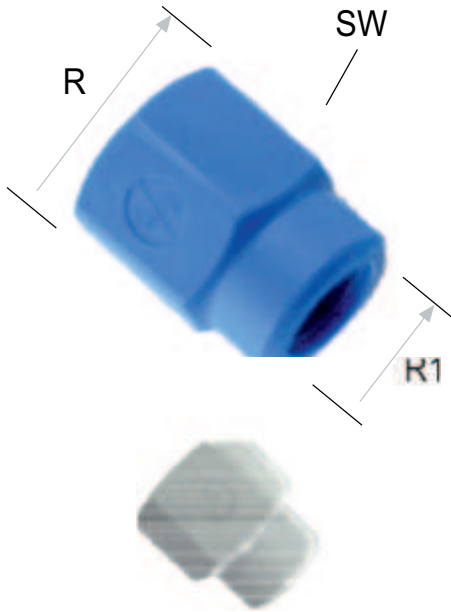
NPT Gewinde Gewinde Kegelig ASA B2.1



Material: Nylon 6/6 Farbe: Blau  
Arbeitsdruck: Bis zu 14 BAR (200 psi) bei 20°C.  
Temperatur: -20°C + 110°C (je nach Applikation)  
Blau= ISO Gewinde Grau=NPT

OPTIONAL in PVDF

## Gerade Reduziermuffe



## Reducermuffe

## G=BSP Parallel Gewinde(RG)

Kat.Nr.	RGew.BSPT	R1Gew.BSPT	SWmm	Farbe
TEF1904028	1/4"	1/8"	17	
TEF1906028	3/8"	1/8"	21	
TEF1906048	3/8"	1/4"	21	
TEF1908048	1/2"	1/4"	26	
TEF1908068	1/2"	3/8"	26	
TEF19TEF68	3/4"	3/8"	30	
TEF19TEF42	3/4"	1/4"	30	
TEF19TEF82	3/4"	1/2"	30	

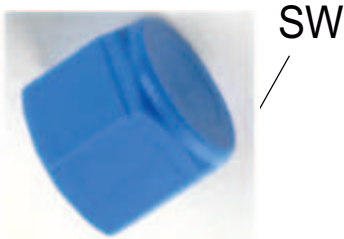
Katalog.Nr.	RGewindeNPT	R1GewindeNPT	SWmm	Farbe
TEF1904023	1/4"	1/8"	17	
TEF1906023	3/8"	1/8"	21	
TEF1906043	3/8"	1/4"	21	
TEF1908043	1/2"	1/4"	26	
TEF1908063	1/2"	3/8"	26	

Katalog.Nr.	GewindeBSPT	SWmm	Farbe
TEF0802008	1/8"	13	
TEF0804008	1/4"	16	
TEF0806008	3/8"	20	
TEF0808008	1/2"	25	
TEF08TEF08	3/4"	30	

Katalog.Nr.	Gewinde NPT	SWmm	Farbe
TEF0802003	1/8"	14	
TEF0804003	1/4"	17	
TEF0806003	3/8"	22	
TEF0808003	1/2"	26	
TEF08TEF03	3/4"	29	

Katalog.Nr.	GewindeBSPT	SWmm
TEF2108L08	1/2"	22

## Verschlusskappe Cap



## Verschlussmuffe Plug



NPT Gewinde Gewinde Kegelig ASA B2.1

BSP Parallel DIN 259 (ISO 228) Flankenwinkel 55°

Material: Nylon 6/6 Farbe: Blau= ISO Gewinde Grau=NPT

Arbeitsdruck: Bis zu 14 BAR (200 psi) bei 20°C.

Temperatur: -20°C + 110°C (Je nach AppliKatalogion)

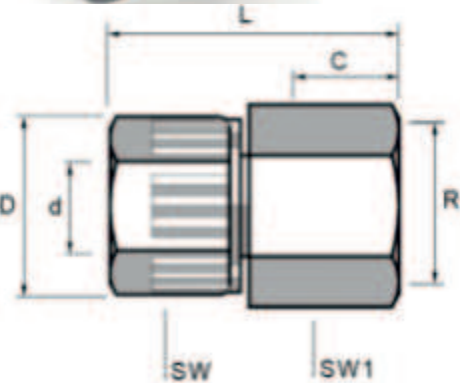
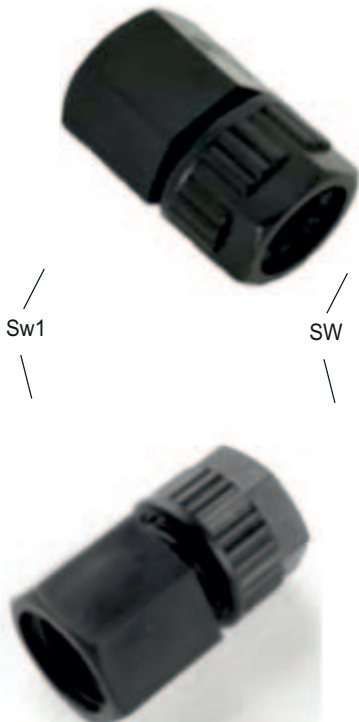
Farb code: Rot Griffing = mm Gelber Griffing = Zoll ,inch Grauer Griffing = NPT Zoll ,inch

OPTIONAL in PVDF

Gerade Aufschraubverbindung mit O-Ring

Female Connector with O-Ring

BSP Parallel Gewinde(RG)



Beispiel: TEF 6644042  
 C: 11 mm D: 16.5 mm  
 d: 7.2 mm L: 28 mm  
 R: 1/4" SW: 14 mm SW1: 17.5 mm

Material: Acetal copolymer resin.  
 Mit Dichtung O-Ring außendichtend

Farbe: Schwarz = mm  
 Farbe Grau = Zoll, inch

Arbeitsdruck: Bis zu 14 BAR (200 psi)  
 Arbeitsdruck: bei 20°C.  
 Temperatur: -20°C + 90°C Temperatur: (Je nach Applikation)

Das Rohr wird in den Anschluss geschoben, von einer Mutter gesichert, die die äußere Oberfläche des Rohrs festzieht, und über anziehen eines Griffriings mittels NBR "O" Ring befestigt.

OPTIONAL in PVDF

KAT.Nr.	Rohr A.D	Gew. BSPT	SW mm	SW1 mm	Farbe
TEF6603022	3/16"	1/8"	14	15	■
TEF6603042	3/16"	1/4"	14	17.5	■
TEF6604022	1/4"	1/8"	15	15.5	■
TEF6604042	1/4"	1/4"	15	17.5	■
TEF6605022	5/16"	1/8"	16	17	■
TEF6605042	5/16"	1/4"	16	17	■
TEF6605062	5/16"	3/8"	16	17	■
TEF6605082	5/16"	1/2"	16	17	■
TEF6606022	3/8"	1/8"	19	19	■
TEF6606042	3/8"	1/4"	19	19	■
TEF6606062	3/8"	3/8"	19	19	■
TEF6606082	3/8"	1/2"	19	19	■
TEF6608062	1/2"	3/8"	22	22	■
TEF6608082	1/2"	1/2"	22	24	■
TEF6644022	4 mm	1/8"	14	15	■
TEF6644042	4 mm	1/4"	14	17.5	■
TEF6646022	6 mm	1/8"	15	15	■
TEF6646042	6 mm	1/4"	15	17	■
TEF6648022	8 mm	1/8"	16	17	■
TEF6648042	8 mm	1/4"	16	17	■
TEF6648062	8 mm	3/8"	16	17	■
TEF6648082	8 mm	1/2"	16	17	■
TEF6650022	10 mm	1/8"	19	19	■
TEF6650042	10 mm	1/4"	19	19	■
TEF6650041	10 mm	1/4"	19	19	■
TEF6650047	10 mm	1/4"	19	19	■
TEF6650062	10 mm	3/8"	19	19.5	■
TEF6650082	10 mm	1/2"	19	19.5	■
TEF6652062	12 mm	3/8"	22	22.5	■
TEF6652082	12 mm	1/2"	22	24	■

Katalog.Nr.	Rohr A.D.	Gewinde NPT	SW mm	SW 1mm	Farbe
TEF6602023	5/32"	1/8"	14	15	■
TEF6602043	5/32"	1/4"	14	17.5	■
TEF6603023	3/16"	1/8"	14	15	■
TEF6603043	3/16"	1/4"	14	17.5	■
TEF6604023	1/4"	1/8"	15	15.5	■
TEF6604043	1/4"	1/4"	15	17.5	■
TEF6605023	5/16"	1/8"	16	17	■
TEF6605043	5/16"	1/4"	16	17	■
TEF6605063	5/16"	3/8"	16	22	■
TEF6605083	5/16"	1/2"	16	24	■
TEF6606023	3/8"	1/8"	19	19	■
TEF6606043	3/8"	1/4"	19	19	■
TEF6606063	3/8"	3/8"	19	19	■
TEF6606083	3/8"	1/2"	19	19	■
TEF6608063	1/2"	3/8"	22	22.5	■
TEF6608083	1/2"	1/2"	22	24	■

Gerade Reduzierverbindung mit O-Ring

REDUCING UNION CONNECTOR with O-Ring



Mit Dichtung O-Ring außendichtend

Katalog Nr.	RohrA.D.	Swmm	SW1mm		SW2 mm
TEF05604032	1/4"	3/16"	15	15	14
TEF05605032	5/16"	3/16"	16	17	14
TEF05605042	5/16"	1/4"	16	17	15
TEF05606042	3/8"	1/4"	19	19	15
TEF05606052	3/8"	5/16"	19	19	16
TEF05608052	1/2"	5/16"	22	22	16
TEF05608062	1/2"	3/8"	22	22	19
TEF05646442	6 mm	4 mm	15	15	14
TEF05648442	8 mm	4 mm	16	17	14
TEF05648462	8 mm	6 mm	16	17	15
TEF05650462	10 mm	6 mm	19	19	15
TEF05650482	10 mm	8 mm	19	19	16
TEF05652482	12 mm	8 mm	22	22	16
TEF05652502	12 mm	10 mm	22	22	19

Gerade Verbindung mit O-Ring

UNION CONNECTOR with O-Ring



Katalog Nr.	RohrA.D.	Swmm	SW1mm
TEF06203002	3/16"	14	14
TEF06604002	1/4"	15	15
TEF06205002	5/16"	16	16
TEF06206002	3/8"	19	19
TEF06208002	1/2"	22	22
TEF06244002	4 mm	14	14
TEF06246002	6 mm	15	15
TEF06248002	8 mm	16	16
TEF06250002	10 mm	19	19
TEF06252002	12 mm	22	22

Gerade Einschraubverbindung mit O-Ring

MaleCONNECTOR with O-Ring



Farbe: Schwarz = mm Grau=Zoll,inch  
 Mit Dichtung O-Ring außendichtend

Arbeitsdruck: Bis zu 14 BAR (200 psi)

Arbeitsdruck: bei 20°C.

Temperatur: -20°C + 90°C

Temperatur:(Je nach AppliKatalogion)

Katalog Nr.	RohrA.D.	GewindeBSPT	Swmm	SW1mm
TEF06803022	3/16"	1/8"	14	14
TEF06803042	3/16"	1/4"	14	14
TEF06804022	1/4"	1/8"	15	14
TEF06804042	1/4"	1/4"	15	15
TEF06805022	5/16"	1/8"	16	15
TEF06805042	5/16"	1/4"	16	17
TEF06806042	3/8"	1/4"	19	17
TEF06806062	3/8"	3/8"	19	19
TEF06808062	1/2"	3/8"	22	22
TEF06808082	1/2"	1/2"	22	22
TEF06844022	4 mm	1/8"	14	14
TEF06844042	4 mm	1/4"	14	14
TEF06846022	6 mm	1/8"	15	14
TEF06846042	6 mm	1/4"	15	15
TEF06848022	8 mm	1/8"	16	15
TEF06848042	8 mm	1/4"	16	17
TEF06850042	10 mm	1/4"	19	17
TEF06850062	10 mm	3/8"	19	19
TEF06852062	12 mm	3/8"	22	22
TEF06852082	12 mm	1/2"	22	22

Das Rohr wird in den Anschluss geschoben von einer Mutter gesichert, die die äußere Oberfläche des Rohrs festzieht, und über anziehen eines Griffings mittels NBR "O" Ring befestigt

OPTIONAL in PVDF

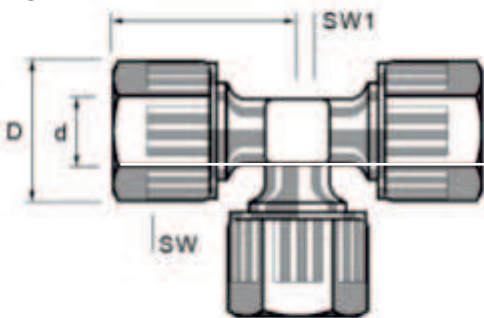
## T-Schlauchverbindung mit Außenverschraubung

## BRANCH T with O-Ring

RSP Parallel Gewinde/RT leicht Konisch



S..



Mit Dichtung O-Ring außendichtend



SW

SW



SW1

Farbe: Schwarz = mm Grau=Zoll,inch

Mit Dichtung O-Ring außendichtend

Arbeitsdruck: Bis zu 14 BAR (200 psi)

Arbeitsdruck: bei 20°C.

Temperatur: -20°C + 90°C

Temperatur:(Je nach Applikation)

Kat. Nu.	Rohr A.D	SW mm	SW1 mm
TEF06403032	3/16"	14	8
TEF06404042	1/4"	15	10
TEF06405052	5/16"	16	12
TEF06406062	3/8"	19	15
TEF06408082	1/2"	22	17
TEF06444442	4 mm	14	8
TEF06446462	6 mm	15	10
TEF06448482	8 mm	16	12
TEF06450502	10 mm	19	15
TEF06452522	12 mm	22	17

Beispiel: TEF 6446462

D: 17.5 mm d: 7.2 mm L: 25 mm

SW: 15 mm SW1: 10 mm

Kat. Nu.	Rohr A.D	Gewinde BSPT	SW mm	SW1 mm
TEF07103022	3/16"	1/8"	14	8
TEF07103042	3/16"	1/4"	14	8
TEF07104022	1/4"	1/8"	15	10
TEF07104042	1/4"	1/4"	15	10
TEF07105022	5/16"	1/8"	16	12
TEF07105042	5/16"	1/4"	16	12
TEF07106042	3/8"	1/4"	19	15
TEF07106062	3/8"	3/8"	19	15
TEF07108062	1/2"	3/8"	22	17
TEF07108082	1/2"	1/2"	22	17
TEF07144022	4 mm	1/8"	14	8
TEF07144042	4 mm	1/4"	14	8
TEF07146022	6 mm	1/8"	15	10
TEF07146042	6 mm	1/4"	15	10
TEF07148022	8 mm	1/8"	16	12
TEF07148042	8 mm	1/4"	16	12
TEF07150042	10 mm	1/4"	19	15
TEF07150062	10 mm	3/8"	19	15
TEF07152062	12 mm	3/8"	22	17
TEF07152082	12 mm	1/2"	22	17

Kat. Nu.	Rohr A.D	Gewinde BSPT	TSW mm	SW1 mm
TEF07203022	3/16"	1/8"	14	8
TEF07203042	3/16"	1/4"	14	8
TEF07204022	1/4"	1/8"	15	10
TEF07204042	1/4"	1/4"	15	10
TEF07205022	5/16"	1/8"	16	12
TEF07205042	5/16"	1/4"	16	12
TEF07206042	3/8"	1/4"	19	15
TEF07206062	3/8"	3/8"	19	15
TEF07208062	1/2"	3/8"	22	17
TEF07208082	1/2"	1/2"	22	17
TEF07244022	4 mm	1/8"	14	8
TEF07244042	4 mm	1/4"	14	8
TEF07246022	6 mm	1/8"	15	10
TEF07246042	6 mm	1/4"	15	10
TEF07248022	8 mm	1/8"	16	12
TEF07248042	8 mm	1/4"	16	12
TEF07250042	10 mm	1/4"	19	15
TEF07250062	10 mm	3/8"	19	15
TEF07252062	12 mm	3/8"	22	17
TEF07252082	12 mm	1/2"	22	17

Das Rohr wird in den Anschluss geschoben, von einer Mutter gesichert, die die äußere Oberfläche

des Rohrs festzieht, und über Anziehen eines Griffings mittels NBR "O" Ring befestigt

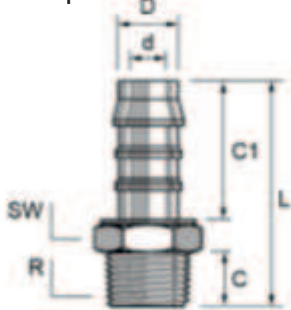
OPTIONAL in PVDF

**Gerade Aufschraubverbindung mit Tülle**

**Male connector with spout** BSP Parallel Gewinde(RP)



Beispiel: TEF46846088



- C: 12.5 mm
- C1: 23 mm
- D: 6 mm
- d: 4 mm
- L: 44 mm
- R: 1/2" SW: 22 mm

Material: Nylon 6/6  
 Farb code: Blau Griffing = mm  
 Gelber Griffing = Zoll ,inch  
 Grau Griffing = NPT

Arbeitsdruck: Bis zu 14 BAR (200 psi) bei 20°C.  
 Temperatur: -20°C + 90°C ( AppliKatalogion)



KatalogNr.	Schlauch	Gewinde BSP	Farbe
TEF68744028	4 mm	1/8"	
TEF68744048	4 mm	1/4"	
TEF68745028	5 mm	1/8"	
TEF68745048	5 mm	1/4"	
TEF68746028	6 mm	1/8"	
TEF68746048	6 mm	1/4"	
TEF68746068	6 mm	3/8"	
TEF68746088	6 mm	1/2"	
TEF68748028	8 mm	1/8"	
TEF68748048	8 mm	1/4"	
TEF68748068	8 mm	3/8"	
TEF68748088	8 mm	1/2"	
TEF68750048	10 mm	1/4"	
TEF68750068	10 mm	3/8"	
TEF68750088	10 mm	1/2"	
TEF68750128	10 mm	3/4"	
TEF68752048	12 mm	1/4"	
TEF68752068	12 mm	3/8"	
TEF68752088	12 mm	1/2"	
TEF68752128	12 mm	3/4"	
TEF68754068	14 mm	3/8"	
TEF68754088	14 mm	1/2"	
TEF68754128	14 mm	3/4"	
TEF68758088	16 mm	1/2"	
TEF68758128	16 mm	3/4"	
TEF68759088	19 mm	1/2"	
TEF68759128	19 mm	3/4"	
TEF68759168	19 mm	1"	
Katalog Nr.	Schlauch	Gewinde NPT	Farbe
TEF68602023	5/32"	1/8"	
TEF68602043	5/32"	1/4"	
TEF68603023	3/16"	1/8"	
TEF68603043	3/16"	1/4"	
TEF68604023	1/4"	1/8"	
TEF68604043	1/4"	1/4"	
TEF68604063	1/4"	3/8"	
TEF68604083	1/4"	1/2"	
TEF68605023	5/16"	1/8"	
TEF68605043	5/16"	1/4"	
TEF68605063	5/16"	3/8"	
TEF68605083	5/16"	1/2"	
TEF68606043	3/8"	1/4"	
TEF68606063	3/8"	3/8"	
TEF68606083	3/8"	1/2"	
TEF68606123	3/8"	3/4"	
TEF68608043	1/2"	1/4"	
TEF68608063	1/2"	3/8"	
TEF68608083	1/2"	1/2"	
TEF68608123	1/2"	3/4"	
TEF68609063	9/16"	3/8"	
TEF68609083	9/16"	1/2"	
TEF68609123	9/16"	3/4"	
TEF68610083	5/8"	1/2"	
TEF68610123	5/8"	3/4"	
TEF68612083	3/4"	1/2"	
TEF68612123	3/4"	3/4"	
TEF68618043	3/16"	1/4"	
TEF68618063	3/16"	3/8"	
TEF68618083	3/16"	1/2"	
TEF68628123	1/2"	3/4"	
TEF68850088	10 mm	1/2"	

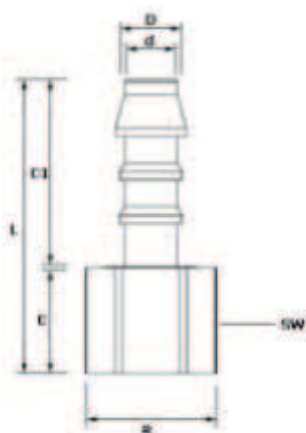
das Rohr auf die Tülle der Verschraubung gesteckt  
 das Rohr Schlauch muss mit einem Schlauchschelle befestigt werden  
 OPTIONAL in PVDF

## Gerade Aufschraubverbindung mit Tülle

## Female Connector with spout BSP Parallel Gewinde(RP)



Beispiel: TEF46748088



Katalog Nr.	Schlauch	Gewinde BSP	Farbe
TEF6745028	5 mm	1/8"	
TEF6745048	5 mm	1/4"	
TEF6745068	5 mm	3/8"	
TEF6745088	5 mm	1/2"	
TEF6746028	6 mm	1/8"	
TEF6746048	6 mm	1/4"	
TEF6746068	6 mm	3/8"	
TEF6746088	6 mm	1/2"	
TEF6748028	8 mm	1/8"	
TEF6748048	8 mm	1/4"	
TEF6748068	8 mm	3/8"	
TEF6748088	8 mm	1/2"	
TEF6750048	10 mm	1/4"	
TEF6750068	10 mm	3/8"	
TEF6750088	10 mm	1/2"	
TEF6752048	12 mm	1/4"	
TEF6752068	12 mm	1/2"	
TEF6752088	12 mm	1/2"	
TEF6754068	14 mm	3/8"	
TEF6754088	14 mm	1/2"	
TEF6758088	16 mm	1/2"	
TEF6759088	19 mm	1/2"	

## T-Stück mit Tülle T-With spout

Beispiel: TEF 47248468



Material: Nylon 6/6  
 Farb code: Blau Griffing = mm  
 Gelber Griffing = Zoll ,inch  
 Grau Griffing = NPT

TEF6604023	1/4"	1/8"	
TEF6604043	1/4"	1/4"	
TEF6604063	1/4"	3/8"	
TEF6604083	1/4"	1/2"	
TEF6605023	5/16"	1/8"	
TEF6605043	5/16"	1/4"	
TEF6605063	5/16"	3/8"	
TEF6605083	5/16"	1/2"	
TEF6606043	3/8"	1/4"	
TEF6606063	3/8"	3/8"	
TEF6606083	3/8"	1/2"	
TEF6606123	3/8"	3/4"	
TEF6608043	1/2"	1/4"	
TEF6608063	1/2"	3/8"	
TEF6608083	1/2"	1/2"	
TEF6608123	1/2"	3/4"	
TEF6609063	9/16"	3/8"	
TEF6609083	9/16"	1/2"	
TEF6609123	9/16"	3/4"	
TEF6610083	5/8"	1/2"	
TEF6610123	5/8"	3/4"	
TEF6611183	3/4"	1/2"	
TEF6612123	3/4"	3/4"	

Kat. Nu.	D Schlauch I.D	D1 Schlauch I.D	Farbe
TEF47245448	5 mm	4 mm	
TEF47246458	6 mm	5 mm	
TEF47248468	8 mm	6 mm	
TEF47250488	10 mm	8 mm	
TEF47252508	12 mm	10 mm	
TEF47254528	14 mm	12 mm	
TEF47256548	16 mm	14 mm	
TEF47259568	19 mm	16 mm	
TEF57203023	3/16"	5/32"	
TEF57204033	1/4"	3/16"	
TEF57205043	5/16"	1/4"	
TEF57206053	3/8"	5/16"	
TEF57208063	1/2"	3/8"	
TEF57209083	9/16"	1/2"	
TEF57210093	5/8"	9/16"	
TEF57212103	3/4"	5/8"	

Arbeitsdruck: Bis zu 14 BAR (200 psi) bei 20°C.

Temperatur: -20°C + 90°C ( AppliKatalogion)

OPTIONAL in PVDF

Rohr auf die Tülle der Verschraubung gesteckt, muss mit Schlauchschelle befestigt werden

**Winkel Einschraubverbindung mit Tülle**

**Elbow male Connector with spout** BSP Parallel Gewinde(RP)



KAT. Nu.	SchlauchA.d.	GewindeBSPT	SW mm	Color
TEL46944028	4 mm	1/8"	11	
TEL46944048	4 mm	1/4"	14	
TEL46945028	5 mm	1/8"	11	
TEL46945048	5 mm	1/4"	14	
TEL46945088	5 mm	1/2"	22	
TEL46946028	6 mm	1/8"	11	
TEL46946048	6 mm	1/4"	14	
TEL46946068	6 mm	3/8"	17	
TEL46946088	6 mm	1/2"	22	
TEL46948028	8 mm	1/8"	11	
TEL46948048	8 mm	1/4"	14	
TEL46948068	8 mm	3/8"	17	
TEL46948088	8 mm	1/2"	22	
TEL46950048	10 mm	1/4"	14	
TEL46950068	10 mm	3/8"	17	
TEL46950088	10 mm	1/2"	22	
TEL46950128	10 mm	3/4"	27	
TEL46952048	12 mm	1/4"	14	
TEL46952068	12 mm	3/8"	17	
TEL46952088	12 mm	1/2"	22	
TEL46952128	12 mm	3/4"	27	
TEL46954068	14 mm	3/8"	17	
TEL46954088	14 mm	1/2"	22	
TEL46954128	14 mm	3/4"	27	
TEL46956088	16 mm	1/2"	22	
TEL46956128	16 mm	3/4"	27	
TEL46959088	19 mm	1/2"	22	
TEL46959128	19 mm	3/4"	27	
KAT. Nu.	SchlauchA.d.	GewindeBSPT	SW mm	Color
TEL56902023	5/32"	1/8"	11	
TEL56902043	5/32"	1/4"	14.5	
TEL56903023	3/16"	1/8"	11	
TEL56903043	3/16"	1/4"	14.5	
TEL56903083	3/16"	1/2"	22	
TEL56904023	1/4"	1/8"	11	
TEL56904043	1/4"	1/4"	14.5	
TEL56904063	1/4"	3/8"	18	
TEL56904083	1/4"	1/2"	24	
TEL56905023	5/16"	1/8"	11	
TEL56905043	5/16"	1/4"	14.5	
TEL56905063	5/16"	3/8"	18	
TEL56905083	5/16"	1/2"	24	
TEL56906043	3/8"	1/4"	14.5	
TEL56906063	3/8"	3/8"	18	
TEL56906083	3/8"	1/2"	24	
TEL56906123	3/8"	3/4"	27	
TEL56908043	1/2"	1/4"	14.5	
TEL56908063	1/2"	3/8"	18	
TEL56908083	1/2"	1/2"	24	
TEL56908123	1/2"	3/4"	27	
TEL56909063	9/16"	3/8"	18	
TEL56909083	9/16"	1/2"	24	
TEL56909123	9/16"	3/4"	27	
TEL56910083	5/8"	1/2"	24	
TEL56910123	5/8"	3/4"	27	
TEL56912083	3/4"	1/2"	24	
TEL56912123	3/4"	3/4"	27	
TEL46950068	10 mm	3/8"	17	
TEL46950088	10 mm	1/2"	22	

Material: Glass Fiber Gefülltes Polypropylene.  
 Farb code: Blau Griffing = mm  
 Gelber Griffing = Zoll ,inch  
 Grau Griffing = NPT  
 Arbeitsdruck: Bis zu 14 BAR (200 psi) bei 20°C.  
 Temperatur: -20°C + 90°C ( AppliKatalogion)

Das Rohr wird auf die Tülle gesteckt

OPTIONAL in PVDF

## Hohlschrauben einfach doppelt PA

Zoll to BSP



Katalog. Nr.		SW in mm	Gewinde BSPT	Durchm.
TEF45002028	1	16	1/8" Außen	1/8"
TEF45002048	1	16	1/4" Außen	1/4"
TEF45102028	2	16	1/8" Außen	1/8"
TEF45102048	2	16	1/4" Außen	1/4"

## Dreh Schwenkverschraubung

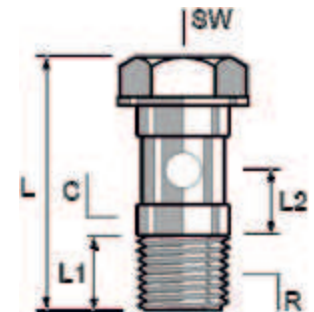
Zoll und NPT BSP



Katalog. Nr.	TYP	Durchmesser	SW	SchlauchØ	SchlauchØ
TEF44846028	1	1/8"	14	6 mm	-
TEF44846048	1	1/4"	14	6 mm	-
TEF44848028	1	1/8"	14	8 mm	-
TEF44848048	1	1/4"	14	8 mm	-
TEF44844028	1	1/4"	14	6 mm	-
TEF44844048	1	1/4"	14	6 mm	-
TEF44845028	1	5/16"	14	8 mm	-
TEF44845048	1	5/16"	14	8 mm	-
TEF44946028	2	1/8"	14	6 mm	6 mm
TEF44946048	2	1/4"	14	6 mm	6 mm
TEF44986028	2	1/8"	14	6 mm	8 mm
TEF44986048	2	1/4"	14	6 mm	8 mm
TEF44988028	2	1/8"	14	8 mm	8 mm
TEF44904028	2	1/8"	14	1/4"	1/4"
TEF44904048	2	1/4"	14	1/4"	1/4"
TEF44954028	2	1/8"	14	5/16"	1/4"
TEF44954048	2	1/4"	14	5/16"	1/4"
TEF44905028	2	1/8"	14	5/16"	5/16"
TEF44905048	2	1/4"	14	5/16"	5/16"

Beispiel: TEF45002028

C: 1/8" mm  
L: 37.5 mm  
L1: 9 mm  
L2: 10 mm  
R: 1/8"  
SW: 16 mm



Material: PP Polypropylen Fieberglas Gefüllt

Arbeitsdruck: Bis zu 14 BAR (200 psi) bei 20°C.

Temperatur: -20°C + 90°C ( AppliKatalogion)

Alle Gewinde Rohrverschraubungen auch in PFA/PVDF

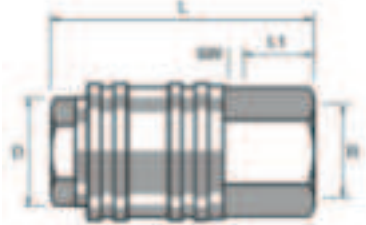
Das Rohr wird mit der Verschraubung verbunden

Gerade Schnellverschlusskupplungverbindung mit Tülle / Connector with spout Zoll to BSP



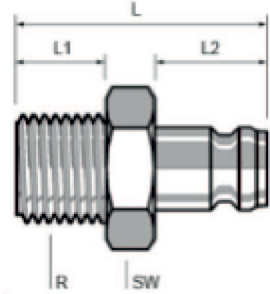
Katalog. Nr.	Gewinde BSPT	SW mm
TEF80004000	1/4	19

**D:** 22 mm **L:** 43 mm **L1:** 10 mm **R:** 1/4" **SW:** 19 mm



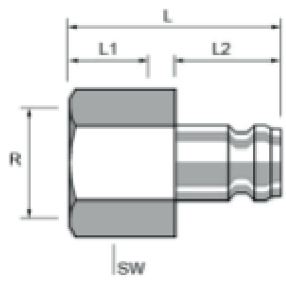
Katalog. Nr.	Gewinde BSPT	SW mm
TEF81404006	1/4"	17

**L:** 30mm **L1:** 10mm **L2:** 14mm **R:** 1/4" **SW:** 17mm



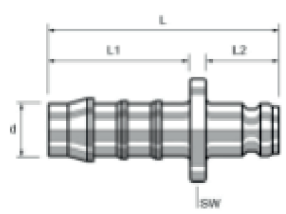
Katalog. Nr.	Gewinde BSPT	SW mm
TEF81504006	1/4"	17

**L:** 28mm **L1:** 10mm **L2:** 14mm **R:** 1/4" **SW:** 17mm



Katalog. Nr.	d-Rohr I.D	SW mm
TEF81645006	5 mm	17
TEF81646006	6 mm	17
TEF81648006	8 mm	17
TEF81650006	10 mm	17
TEF81652006	12 mm	17

**d:** 7.2mm **L:** 39mm **L1:** 22mm **L2:** 14mm **SW:** 17mm



Material: POM Acetal Gefüllt  
 Selbstschliesend  
 Schnellschlusskupplung = mit 1/4 Zoll ,inch  
 Federschnapping Rastend Feder Edelstahl  
 Arbeitsdruck: Bis zu 14 BAR (200 psi) bei 20°C.  
 Temperatur: -20°C + 90°C ( AppliKatalogion)

Das Rohr wird mit der Verschraubung verbunden  
 Bei Trennen der Verbindung wird der Durchfluss gesperrt,

## Ventile Kugelhahn Klein POM

Zoll to BSP

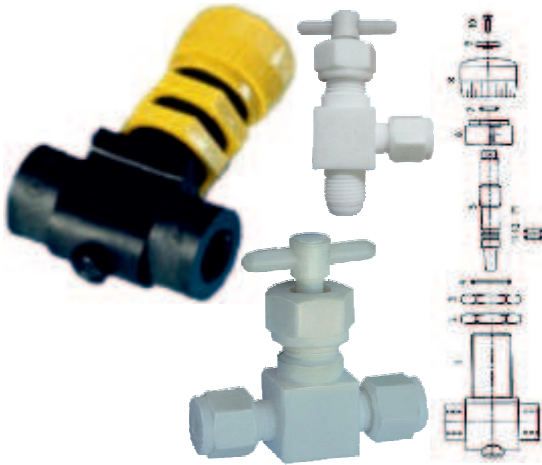


Katalog Nr.	Gewinde BSPT	Gewinde BSPT
TEF1700001	1/4" Außen	1/4 Innen

Material: POM Acetal  
 SW: 21 mm  
 I.D: 5.5 mm  
 Max Druck : 8 bar

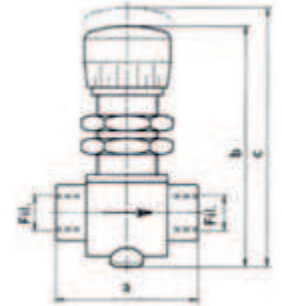
## PVDF -TEFLON Nadel Ventile

Zoll und NPT BSP



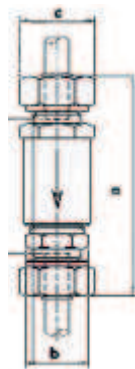
Katalog Nr.	Gewinde BSPT	Nadelventil mm
TEF7006-(Gew)-(d)	PVDF 1/4" 3/8" 1/2"	Nadel 8,75 mm
TEF9006-(Gew)-(d)	Teflon 1/8"(3mm) 1/4"(4mm) 3/8"(8mm)	

Gew.	a	b	c	d
1/8"	59	63	63	6
1/4"	54	90	100	6
1/4"	54	90	100	8
3/8"	59	95	105	10
3/8"	59	95	105	12
1/2"	59	95	105	10
1/2"	59	95	105	12
2 x 1/4"	30	80	90	POM



## Inline Filter POM Rückschlagventil PVDF

Zoll und NPT BSP



Katalog Nr.	Anschluss	Rückventil mm
TEF9101--(d)	8 mm	Nadel 8,75 mm

d=Anschluss	Durchfluss	Länge	Filter	Durchmesser	Rückschlag
8mm POM	8 L/min	72 mm	150ym	32	Ja
8mm POM	8 L/min	72 mm	150ym	32	nein
6mmPVDF	min 0,1 bar	80 mm	-	27	Ja
8mmPVDF	min 0,1 bar	80 mm	-	27	Ja
10mmPVDF	min 0,1 bar	80 mm	-	27	Ja
12mmPVDF	min 0,1 bar	80 mm	-	27	Ja
		30	80	90	POM

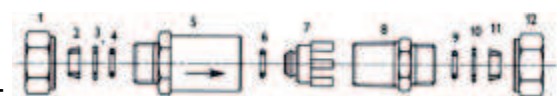
Material: POM Acetal gefüllt

Arbeitsdruck: Bis zu 14 BAR (200 psi) bei 20°C.

Temperatur: -20°C + 90°C ( AppliKatalogion)

Alle Gewinde Rohrverschraubungen auch in TEFLON/PFA/PVDF

Das Rohr wird mit der Verschraubung verbunden



OPTIONAL in PVDF